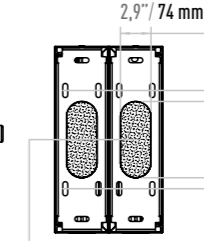
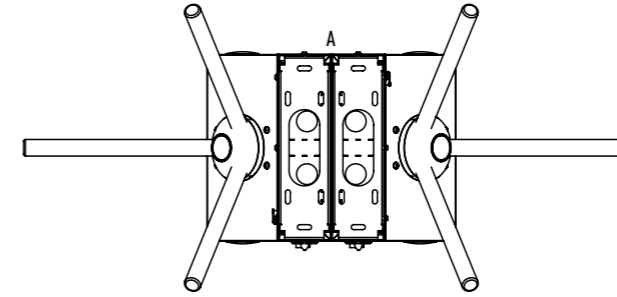
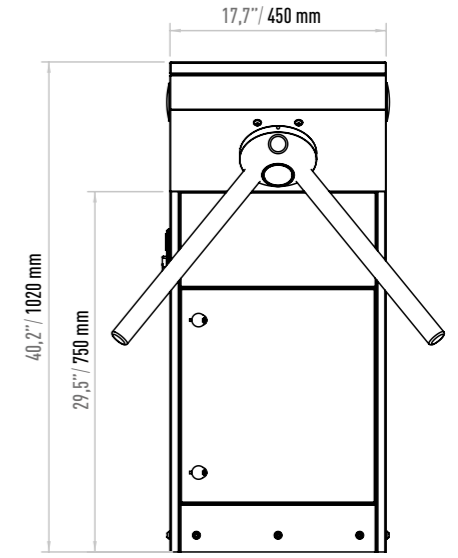
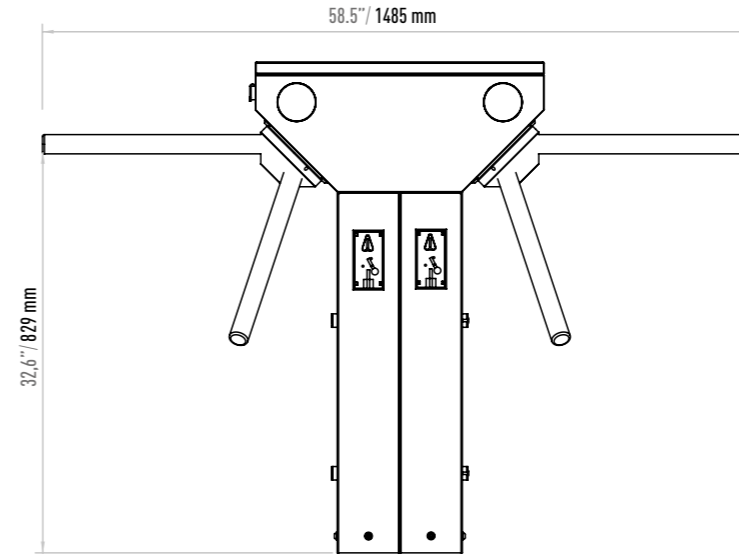


TRIPOD TURNİKELERİ

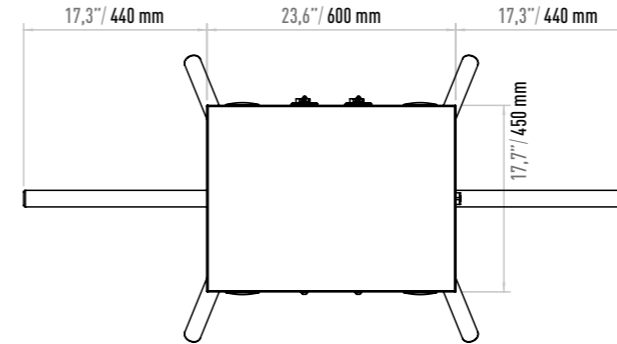
TRIPOD TURNSTILES

LTT 313 EJD



Detay A
Zemin Bağlantı Noktası
Detail A
Ground Mounting Point

Detay A
Kablo Hattı Çıkış Noktası
Detail A
Cable Line Out Point



Çalışma

Her iki yönde ayarlanabilir madeni para veya jeton ile geçiş.

Kasa

Tek ayaklı, AISI 304 kalite paslanmaz çelik. Opsiyonel: AISI 316 kalite.

Göbek ve Kollar

CNC ile işlenmiş alüminyum döküm göbek ve polisajlı Ø 40x2.5 mm alüminyum kollar. Opsiyonel: Paslanmaz çelik kollar.

Fonksiyonlar

Geçiş bilgisi (NC: Normalde kapalı veya NO: Normalde açık). Dahili jeton ünitesi. Geçiş süresi ayarlanabilir. Hafıza modu. Sesli uyarı. Ayarlanabilir geçiş yönü.

Mekanizma

AISI 304 kalite paslanmaz çelik. Fail safe (enerji kesintisinde kollar serbest) Opsiyonel: Fail Lock.

Acil Durum Modu

Yangın ihbar sisteminden gelen sinyal ile kollar boşa döner. Opsiyonel: Düşen kol.

İndikatör

Her iki yönde yönlendirme ledleri. Opsiyonel: Üst kapak.

Operation

Can be adjusted to either direction, passage with coins or tokens.

Frame

Single-legged, AISI 304 quality stainless steel. Optional: AISI 316 quality.

Core and Arms

CNC-machined, aluminum cast core and polished. Ø 40x2.5 mm aluminum arms Optional: Stainless steel arms.

Functions

Passage information (NC: Normally close or NO: Normally open). Internal coin unit. Passage time. Memory mode. Audio warning. Adjustable passage direction.

Mechanism

AISI 304 quality stainless steel. Fail-Safe (arms drop during power failure) Optional: Fail Lock.

Emergency Mode

The arms fall down with the signal received from fire detection system. Optional: Drop arm.

Indicator

Direction LEDS for both directions. Optional: Upper lid.

Çalışma Voltajı

100-230 VAC. 47-60 Hz

Güç Tüketimi

Geçişlerde 9.6W, beklemede 10W

Çalışma Sıcaklığı

0° / +70° Opsiyonel: Isıtıcı ile -40°

Geçiş Hızı

~50 kişi / dakika.

Geçiş Aralığı

45-50 cm

Ağırlık

~42 kg

Güvenlik Seviyesi

Caydırıcı.

Kullanım Alanları

İç ortam kullanımına uygundur. Kılıf ile dış ortamda kullanılabilir.

Aksesuarlar

Dış ortam kılıfı. Kaçak geçiş ihbar sistemi. Sayaç. 2'li buton kontrol ünitesi. Uzaktan Kumanda ünitesi. Paslanmaz çelik alt tabla (plate). Pleksili okuyucu montaj kit. Okuyucu montaj aparatı. RS232 haberleşme birimi.

Operating Voltage

100-230 VAC. 47-60 Hz

Power Consumption

9.6W during passage, 10W during standby

Operating Temperature

0° / +70° Optional: With heater -40°

Passage Speed

~50 persons / minute.

Passage Width

45-50 cm

Weight

~42 kg

Security Level

Deterrent.

Areas of Use

Suitable for indoor use. Can be used in outdoor with outdoor cover.

Accessories

Outdoor cover. Unauthorized passage notification system. Button control unit. Remote control unit. Stainless steel bottom plate. Plexiglass reader assembly kit. Reader assembly apparatus. Meter. RS232 communication unit.

TANSA
SINCE 1962

TANSA
1962'DEN BUGÜNE

