

# SWING GATE TURNİKELERİ

## SWING GATE TURNSTILES

SG 212

TANSA  
SINCE 1962



### Çalışma

Her iki yönde hareketli motorlu kanat.

### Kasa

AISI 304 kalite paslanmaz çelik. Opsiyon: AISI 316 kalite.

### Kanat

Polisajlı alüminyum kanat ortası 5 mm kalınlığında pleksiglass.

### Fonksiyonlar

Otomatik kapanma. Servis modu. Kilitleme noktalarında soft duruş yeteneği. Sesli uyarı.

### Mekanizma

Fail safe (Enerji kesintisinde kollar serbest).

### Acil Durum Modu

Acil durumlarda manuel buton veya yangın ihbar sisteminden gelen sinyal ile "acil mod" konumuna geçer ve kanat istenilen yönde otomatik olarak açılır.

### Operation

Bi-directional motor wing

### Frame

AISI 304 quality stainless steel. Optional: AISI 316 quality.

### Wing

Polished aluminum wing with 5 mm plexiglass in the middle.

### Functions

Automatic closing. Service mode. Soft stop capability at locking points. Audio warning.

### Mechanism

Fail-Safe (Free passage during power failure).

### Emergency Mode

In case of emergency, the unit switches in to "emergency mode" following the signal received from fire detection system, and the wing can be opened in either directions automatically.

### Çalışma Voltajı

100-230 VAC, 47-60 Hz

### Güç Tüketimi

Geçişlerde 19W, beklemede 9W

### Çalışma Sıcaklığı

-10° / +70°

### Açılış - Kapanış Hızı

~1.5 sn.

### Geçiş Aralığı

80-100 cm

### Ağırlık

~27 kg

### Güvenlik Seviyesi

Caydırıcı.

### Kullanım Alanları

İç ve dış ortam kullanımına uygundur.

### Aksesuarlar

Dış ortam kılıfı. Yönlendirme ledleri. Uzaktan kumanda ünitesi. Radar sensörü. 2'li buton kontrol ünitesi. Paslanmaz çelik okuyucu ayağı. Reflektörlü fotosel ve montaj ayağı. Sayaç. Paslanmaz çelik okuyucu aparatı. Kanat üzeri logo kazıma. Paslanmaz çelik alt tabla (plate).

### Operating Voltage

100-230 VAC, 47-60 Hz

### Power Consumption

19 W during passages, 9 W during stand-by.

### Operating Temperature

-10° / +70°

### Opening-Closing Speed

~1.5 sec.

### Passage Width

80-100 cm

### Weight

~27 kg

### Security Level

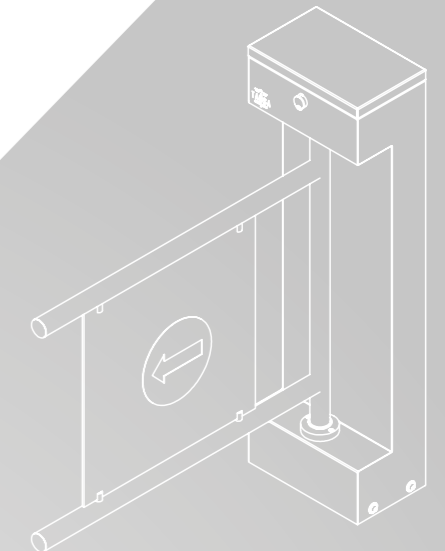
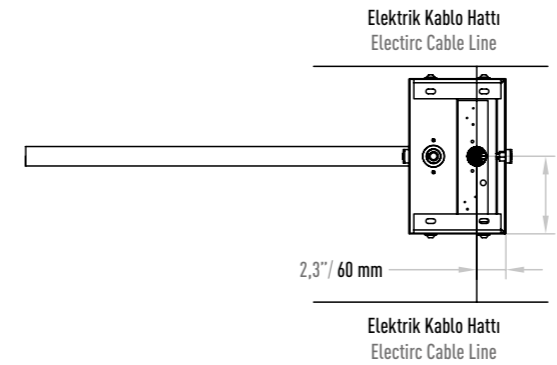
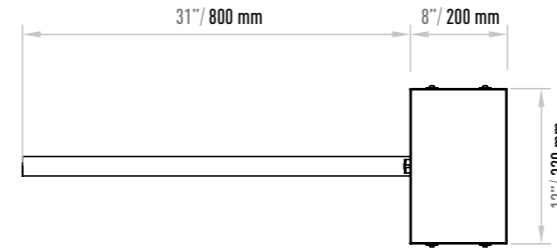
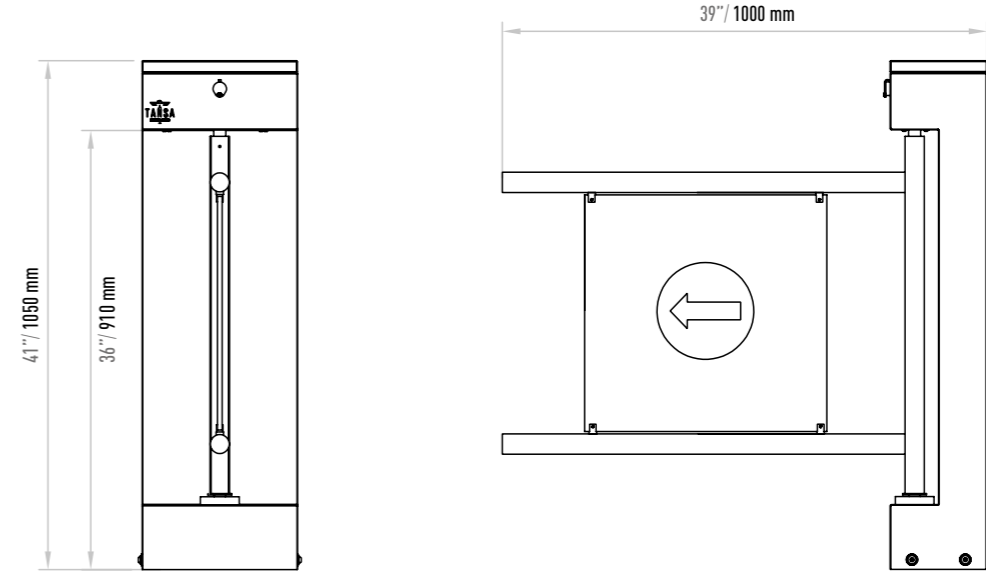
Deterrent.

### Areas of Use

Suitable for indoor and outdoor use.

### Accessories

Direction leds. Remote controller unit. Button control unit. Logo engraving. Photocell with opposite unit. Stainless steel reading bracket. Meter. Stainless steel bottom plate.



TANSA  
1962'DEN BUGÜNE