

# SWING GATE TURNİKELERİ

## SWING GATE TURNSTILES

SG 343

TANSA  
SINCE 1962



### Çalışma

Her iki yönde hareketli motorlu kanat.

### Kasa

2 parça 2 mm kalınlığında polisajlı parlak AISI 304 kalite paslanmaz çelik boru ve paslanmaz çelik yönlendirme profilleri.

### Kanat

10 mm kalınlığında temperli cam. Opsiyonel: Plexiglass.

### Fonksiyonlar

Gecis bilgisi. Geçiş süresi ayarlanabilir. Hafıza modu. Sesli uyarı. Ayarlanabilir geçiş yönü.

### Mekanizma

Fail safe (Enerji kesintisinde kollar serbest).

### Acil Durum Modu

Acil durumlarda manuel buton veya yangın ihbar sisteminden gelen sinyal ile "acil mod" konumuna geçer bu durumda kollar her iki yöne serbest geçiş durumuna gelir.

### Operation

Bi-directional motor wing.

### Frame

2 pieces, 2 mm thick polished shiny AISI 304 quality stainless steel pipe and stainless steel direction profiles.

### Wing

10 mm thick tempered glass. Optional: Plexiglass.

### Functions

Adjustable passage information. Passage time. Memory mode. Audio warning. Adjustable passage direction.

### Mechanism

Fail-Safe (Free passage during power failure).

### Emergency Mode

In case of emergency, the unit switches in to "emergency mode" following the signal received from manual button or fire detection system, and the wing can be opened in either directions automatically.

### Çalışma Voltajı

100-230 VAC, 47-60 Hz

### Güç Tüketimi

Geçişlerde 24W, beklemede 15W.

### Çalışma Sıcaklığı

0° / +70°

### Açılış - Kapanış Hızı

-2 sn.

### Geçiş Aralığı

56 cm

### Ağırlık

-56 kg

### Güvenlik Seviyesi

Caydırıcı.

### Kullanım Alanları

İç ortam kullanımına uygundur.

### Aksesuarlar

Uzaktan kumanda ünitesi. 2'li buton kontrol ünitesi. Led kanat aydınlatma. Paslanmaz çelik okuyucu ayağı. Reflektörlü fotosel ve montaj ayağı. Sayaç. Paslanmaz çelik okuyucu aparatı. Paslanmaz çelik alt tabla (plate). Temperli cam yan paneller. Kanat üzeri logo kazıma.

### Operating Voltage

100-230 VAC, 47-60 Hz

### Power Consumption

24W during passages, 15W during stand-by

### Operating Temperature

0° / +70°

### Opening-Closing Speed

-2 sec.

### Passage Width

56 cm

### Weight

-56 kg

### Security Level

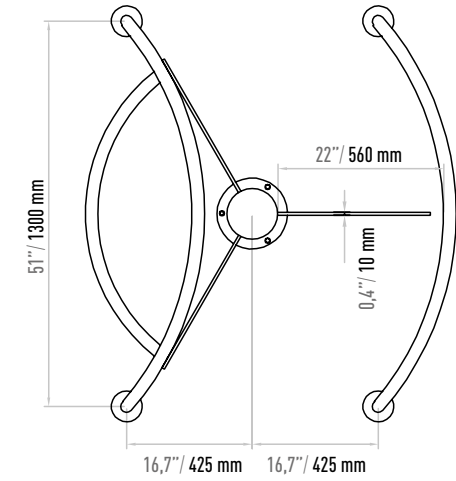
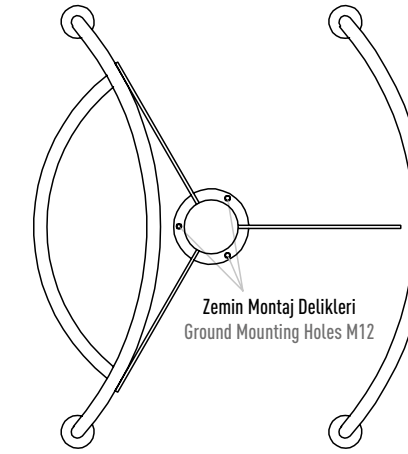
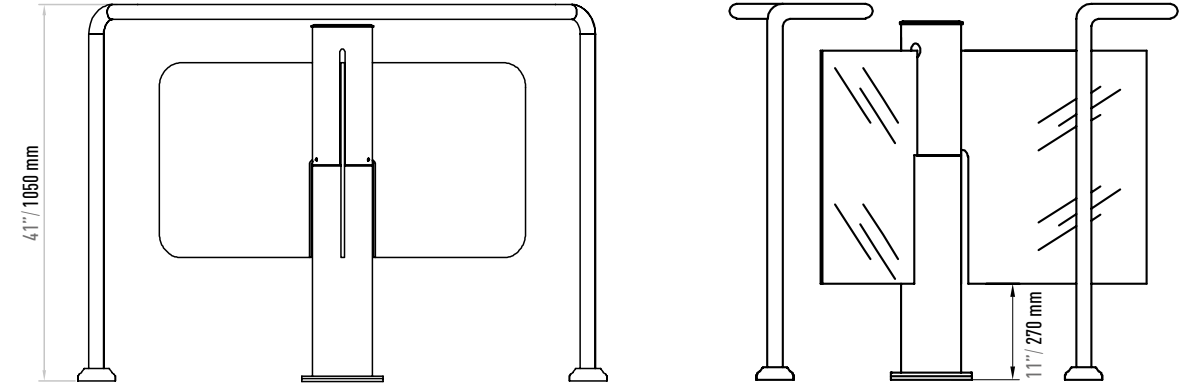
Deterrent.

### Areas of Use

Suitable for indoor use.

### Accessories

Remote controller unit. Button control unit. Photocell with opposite unit. Meter. Stainless steel reading bracket. Stainless steel bottom plate. Logo engraving. Tempered glass side panels. Led wing lighting.



TANSA  
1962'DEN BUGÜNE